

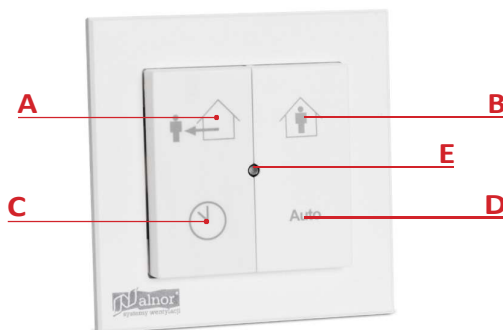
NÁVOD K POUŽITÍ HRQ-BUT-LM04



Návod k obsluze

HRQ-BUT-LM04

Standardní bezdrátový 4tlačítkový ovladač, který umožňuje volbu 4 provozních režimů: Away, Home, Timer, Auto. Dosah: 30 m (uvnitř domu, přibližně 100 m na volném prostranství, lze dokoupit externí anténu).



- A: Režim mimo domov
 B: Režim v domově
 C: Tlačítko hodin
 D: Tlačítko automatického režimu
 E: LED dioda

1. Obecné bezpečnostní pokyny

Přístroj lze používat pouze v uzavřené místnosti. Nevystavujte jednotku dešti nebo vlhkosti, které by mohly způsobit zkrat. Zkrat může způsobit požár nebo úraz elektrickým proudem. Přístroj provozujte v teplotním rozmezí od 0 °C do 40 °C. K čištění přístroje používejte pouze měkký, vlhký hadřík. Nikdy nepoužívejte abrazivní nebo chemické prostředky. Spotřebiči nenatírejte barvou.

2. Účel zařízení




Jednotka slouží k nastavení úrovně větrání změnou rychlosti ventilátoru na základě hodnoty zadané uživatelem. Jakákoli jiná forma použití nebo použití nad rámec této hodnoty není slučitelná s určeným použitím jednotky.

3. Princip fungování

Připojení jednotky k řídicí jednotce pro ovládání ventilace se provádí prostřednictvím bezdrátového připojení. Po stisknutí tlačítka odešle jednotka danou zprávu do ventilačního systému. Ventilační systém tento příkaz zpracuje a výsledek stavu odešle zpět do přístroje. Jednotka zobrazuje stav pomocí LED diody.

4. Rychlosti a režimy větrání

Ventilační systém pracuje v jednom z níže uvedených režimů. V každém z těchto režimů nastaví řídicí jednotka ventilační systém na nakonfigurovanou úroveň větrání.

- **AWAY**  Režim mimo domov - nízké otáčky ventilátoru
- **HOME**  Domácí režim - střední rychlost ventilátoru
- **CLOCK**  Režim hodin - vysoké otáčky ventilátoru, po omezenou dobu
- **AUTO** Auto Automatický režim - rozsah mezi nízkými a vysokými otáčkami ventilátoru v závislosti na požadavku vyslaném externími senzory.

Řídicí jednotka řídí ventilátor na základě nejvyšších hodnot zaslaných přiřazeným bezdrátovým čidlem (čidly). V režimu časovače lze na jednotce nastavit dobu 30, 60 nebo 90 minut (stisknutím tlačítka 1, 2 nebo 3krát).

HRQ-BUT-LM04

5. Vizuální signály

<i>Spuštění</i>	<i>LED</i>	
Zapnutí napájení	Orange	1 bliknutí

Stav

OK	Zelená	
Vybitá baterie		1 bliknutí
Znečištěný filtr	Orange	2 bliknutí
Chyba ventilátoru	Červená	2 bliknutí

Reakce na interakci

Změna režimu		1 bliknutí
Úspěšně splněný úkol	Zelená	2 bliknutí
Chyba přenosu dat	Červená	1 bliknutí

6. Instalace

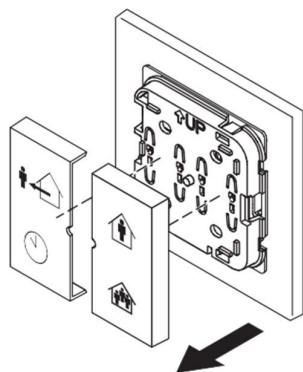


POZNÁMKY:

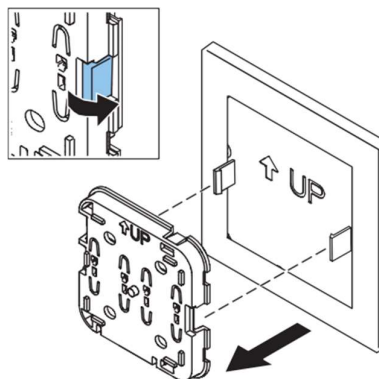
Zařízení neumísťujte do kovového krytu.

Pokud jednotku neinstalujete do krabice pro zapuštěnou montáž, připravte stěnu:

1. Vyměňte tlačítka ze zařízení (obr. 1)
2. Uvolněte zařízení z háků montážní desky (obr. 2).
3. Pro šroubové provedení: v případě potřeby připravte stěnu. Jako šablonu použijte montážní desku.
4. V kazetové verzi:
 - a. Odstraňte fólii z oboustranné pásky.
 - b. Ujistěte se, že je povrch rovný a čistý.



Obr. 1 - Vytáhněte tlačítka ze zařízení

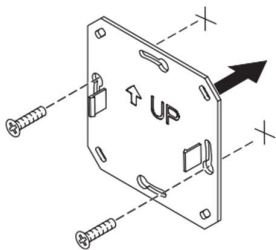


Obr. 2 - Vyměňte zařízení z háků montážní desky

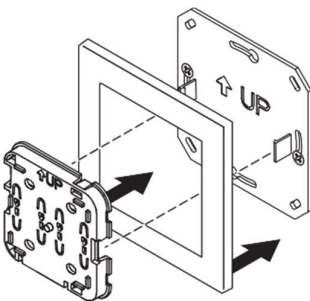
Návod k obsluze

HRQ-BUT-LM04**Montáž:**

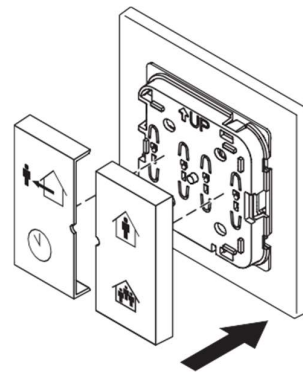
1. Připevněte zařízení/montážní desku
2. Pomocí šroubů: přišroubujte montážní desku (obr. 3).
3. Umístěte zařízení na montážní desku (obr. 4).
4. Nasaďte knoflíky (obr. 5).



Obr. 3 - Montážní deska



Obr. 4 - Umístění zařízení na desku instalace



Obr. 5 - Nasazení tlačítka

Zahájení provozu:

1. Zkontrolujte, zda je rekuperátor v režimu přiřazení.
2. Stiskněte a podržte dvě horní nebo dvě dolní tlačítka. Přístroj se pokusí provést přiřazení rekuperátoru. Výsledek se zobrazí na stavové kontrolce přístroje.

7. Služba

Stiskněte příslušné tlačítko.

Tlačítko C:

Stiskněte 1x po dobu 30 minut
Stiskněte 2x po dobu 60 minut
Stiskněte 3x po dobu 90 minut

Výsledek se zobrazí na stavovém indikátoru zařízení.

8. Obnovení oznámení o kontaminaci filtru

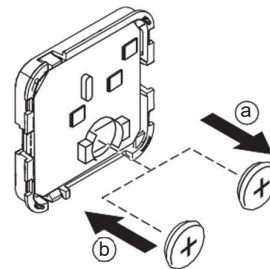
Hlášení o znečištěném filtru resetujete stisknutím a podržením tlačítek AWAY a AUTO po dobu alespoň 4 sekund.

9. Výměna baterie

(Pokyny pro vizuální indikaci jsou uvedeny v oddíle 5)

1. Vyjměte tlačítka ze zařízení.
2. Stáhněte západky a uvolněte zařízení z montážní desky.
3. Výměna baterie (obr. 6)
 - a. Vyjměte starou baterii.
 - b. Vložte novou baterii.

Kontrolka LED se krátce rozsvítí oranžově.
4. Umístěte zařízení na montážní desku.
5. Nasaďte si knoflíky.



Obrázek 6 - Výměna baterie

HRQ-BUT-LM04

10. Technické údaje

- Rozměry
Celkové rozměry: 84 x 84 x 15 mm (v x š x h)
Hmotnost: ± 125g
- Okolní podmínky
Rozsah provozních teplot: 0 až 40°C
Rozsah přepravních a skladovacích teplot: -20 až 55°C
Relativní vlhkost: 0 - 90 %, bez kondenzace
Stupeň ochrany (IEC60529): IP30
- Specifikace baterie:
Typ: CR2032
Výdrž baterie: 6 let
- Parametry bezdrátového připojení
Frekvence přenosu dat: 868,3 MHz
Výstupní výkon: minimálně 0 dBm.
Použití přístroje mimo Evropu je zakázáno.

HRQ-BUT-LM04

Ovladač HRQ-BUT-LM04, bezdrátový 4tlačítkový ovladač umožňuje volbu ze 4 provozních režimů: Away, Home, Timer, Auto. Dosah: 30 m (uvnitř obydlí, 100 m na volném prostranství, k dispozici je přídatná anténa).



A: Tlačítko Away
 B: Tlačítko Home
 C: Tlačítko Timer
 D: Tlačítko Auto
 E: Stavová LED dioda

1. Obecné bezpečnostní pokyny

Zařízení je určeno pouze pro vnitřní použití. Nevystavujte zařízení dešti nebo vlhkosti, aby nedošlo ke zkratu. Zkrat může způsobit požár nebo nebezpečí úrazu elektrickým proudem. Zařízení provozujte při teplotě od 0°C do 40°C. K čištění zařízení používejte pouze měkký vlhký hadřík. Nikdy nepoužívejte žádné abrazivní nebo chemické čisticí prostředky. Zařízení nenatírejte barvou.

2. Zamýšlené použití





Zařízení je určeno k nastavení úrovně větrání prostřednictvím rychlosti ventilátoru na základě zadání uživatele. Jakékoli jiné nebo další použití není v souladu s určením.

3. Princip fungování

Zařízení komunikuje s řídicím zařízením pomocí bezdrátové komunikace a řídí ventilaci. Když stisknete tlačítko, zařízení odešle tuto informaci do ventilačního systému. Ventilační systém tento požadavek zpracuje a výsledný stav odešle zpět do zařízení. Zařízení zobrazí výsledný stav na kontrolce LED.

4. Rychlosti a režimy větrání

Ventilační systém pracuje v jednom z následujících režimů. V každém z těchto režimů nastaví řídicí zařízení větrací systém na nastavenou úroveň větrání.

- **Režim AWAY**  Nízké otáčky ventilátoru
- **Režim HOME**  Střední rychlost ventilátoru
- **Režim TIMER**  Vysoké otáčky ventilátoru po omezenou dobu
- **Režim AUTO**  Mezi nízkými otáčkami ventilátoru a vysokými otáčkami ventilátoru + 10 %, na základě požadavku zasláného externími senzory.

Řídicí zařízení řídí ventilátor na základě nejvyšších hodnot zasláných vázaným bezdrátovým čidlem (čidly). Z tohoto zařízení můžete spustit režim časovače na 30, 60 nebo 90 minut (tlačítko stiskněte 1, 2 nebo 3krát).

HRQ-BUT-LM04

5. Vizuální signály

Startup	Stavová LED dioda	
Zapnutí napájení	Orange	1 blesk

Stav		
OK	Zelená	
Vybitá baterie	Orange	1 blesk
Znečištěný filtr	Orange	2 záblesky
Chyba ventilátoru	Červená	2 záblesky

Reakce na interakci		
Změna režimu	Zelená	1 blesk
Vazba se podařila	Zelená	2 záblesky
Chyba komunikace	Červená	1 blesk

6. Instalace

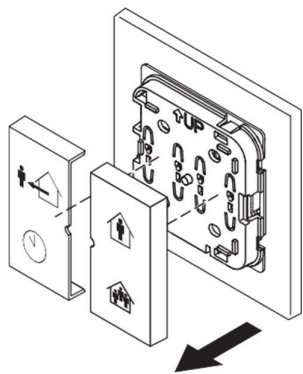


POZNÁMKA:

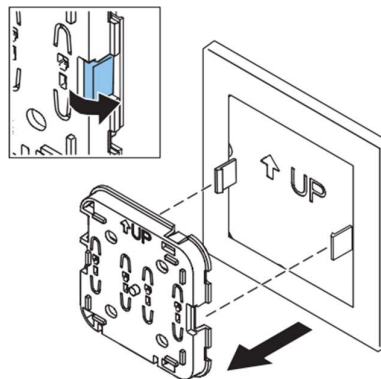
Zařízení neumísťujte do kovového pouzdra.

Pokud neumísťujete přístroj na zapuštěnou nástěnnou skříňku, připravte stěnu:

1. Vytáhněte tlačítka z přístroje (obr. 1).
2. Uvolněte svorky a oddělte jednotku od montážní desky (obr. 2).
3. Pokud používáte šrouby: v případě potřeby připravte stěnu. Jako šablonu použijte montážní desku.
4. Při použití pásky:
 - a. Odstraňte fólii z oboustranné pásky.
 - b. Ujistěte se, že je povrch rovný a čistý.



Obrázek 1 - vyjmutí tlačítek z jednotky

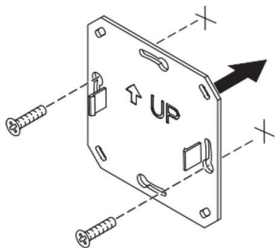


Obrázek 2 - uvolněte svorky a oddělte jednotku od krytu montážní deska

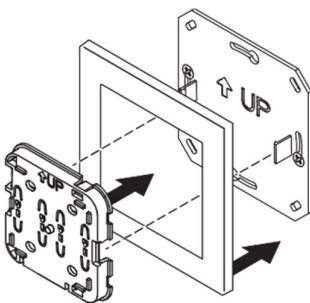
HRQ-BUT-LM04

Postup instalace:

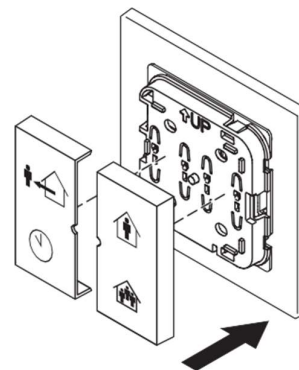
1. Umístění zařízení / montážní desky
2. Při použití šroubů: upevněte montážní desku pomocí šroubů (obr. 3).
3. Umístěte zařízení na montážní desku (obr. 4).
4. Umístěte tlačítka (obr. 5).



Obrázek 3 - montážní deska



Obrázek 4 - umístění zařízení na montážní desku



Obrázek 5 - umístění tlačítek

Uvedení do provozu:

1. Zkontrolujte, zda je jednotka HRU v režimu vazby.
2. Stiskněte a podržte dvě horní nebo dvě spodní tlačítka. Přístroj se pokusí navázat na jednotku. Výsledek se zobrazí na stavovém indikátoru.

7. Operace

Stiskněte požadované tlačítko.

Pro tlačítko C:

- stiskněte 1x po dobu 30 minut
- stiskněte 2x po dobu 60 minut
- stiskněte 3x po dobu 90 minut

Zařízení zobrazí výsledek na stavové LED diodě.

8. Resetování znečištěného filtru

Chcete-li vynulovat hlášení o znečištěném filtru, stiskněte a podržte tlačítka AWAY a AUTO po dobu alespoň 4 sekund.

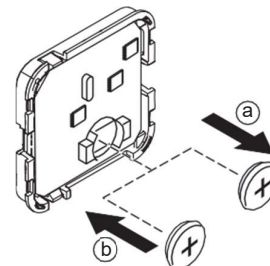
9. Výměna baterie

(Další vizuální pokyny naleznete v části 5)

1. Vyměňte tlačítka z přístroje.
2. Uvolněte svorky a oddělte jednotku od montážní desky.
3. Výměna baterie (obr. 6)
 - a. Vyměňte starou baterii.
 - b. Vložte novou baterii.

Kontrolka LED se krátce rozsvítí oranžově.

4. Umístěte zařízení na montážní desku.
5. Umístěte tlačítka.



HRQ-BUT-LM04

10. Technické údaje

- Rozměry
Celkové rozměry: 84 x 84 x 15 mm (v x š x h)
Hmotnost: ± 125g
- Okolní podmínky
Rozsah provozních teplot: 0 až 40°C
Rozsah přepravní a skladovací teploty: -20 až 55°C
Relativní vlhkost: 0 - 90 %, nekondenzující
Ochrana proti vniknutí (IEC60529): IP30
- Specifikace baterie:
Typ: CR2032
Životnost baterie: 6 let
- Specifikace bezdrátového připojení
Komunikační frekvence: 868,3 MHz
Výstupní výkon: minimálně 0 dBm.
Zařízení nesmíte používat mimo Evropu.