



LIMODOR
INNOVATION ON AIR

LIMODOR

Typ F/M

pod omítku / nad omítku



Obsah

LIMODOR F/M

Znázornění prostupu	3
Náčrty podle měřítka	3
Oblast použití	4
Technické údaje	4
Elektrické připojení	5
Montáž	6
Údaje objednávky	7

Tiráž

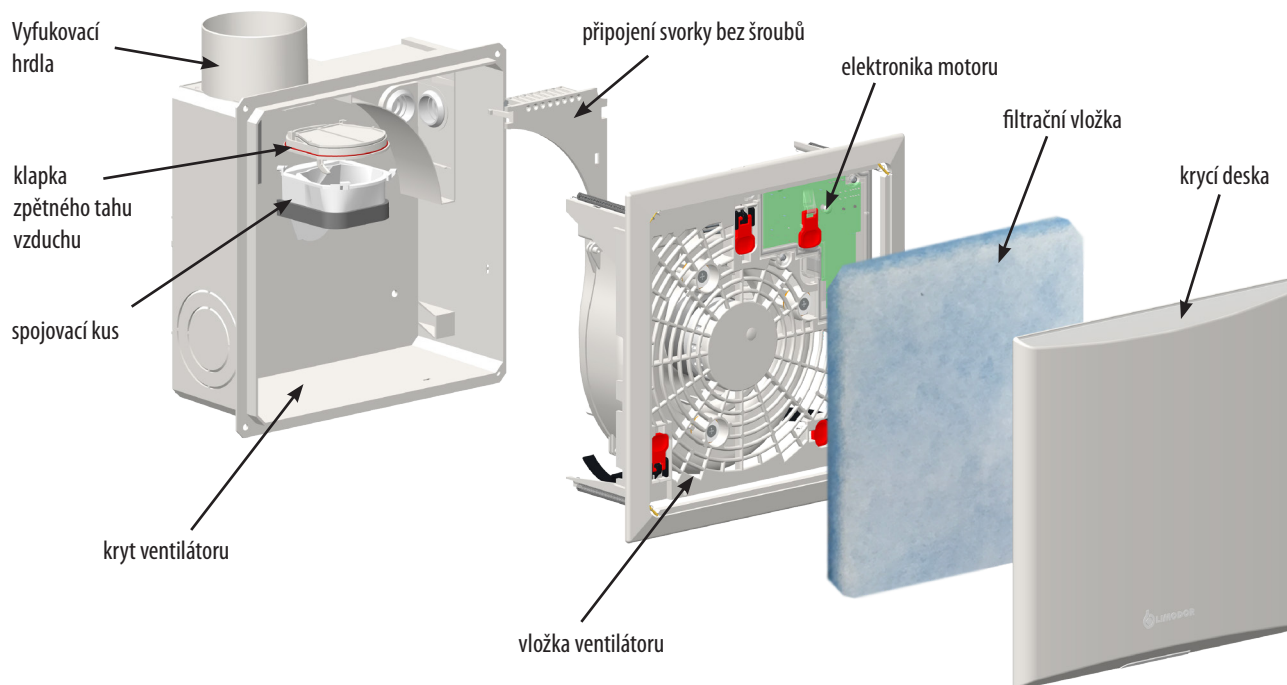
Redakce:
LIMOT Elektromotorenbauges.m.b.H & Co KG
A - 4060 Leonding, Paschinger Straße 56
Tel.: +43 57556-0
Fax: +43 57556-3
Email: office@limot.com
www.limot.com

Zodpovědný:
R.Haase
Fotografie a technická příprava: LIMOT
Pro jakékoliv kopie, i ve výňatcích, je nutné povolení

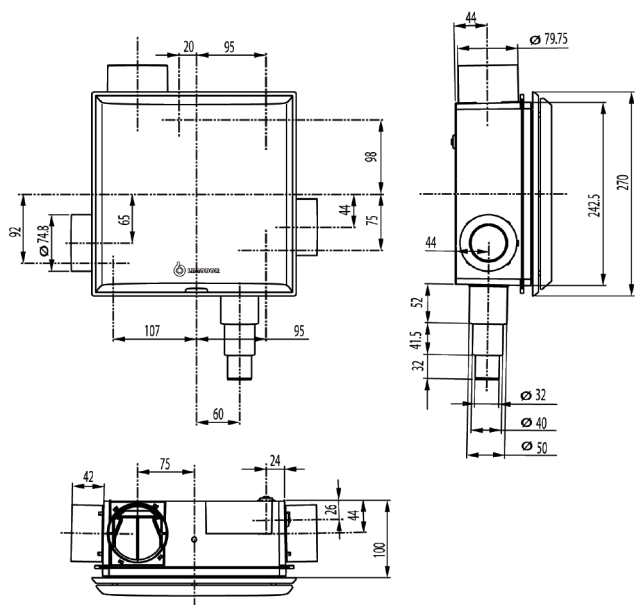
Leonding, 01. září 2017
Chyby a technické změny vyhrazeny.

LIMODOR F Type M

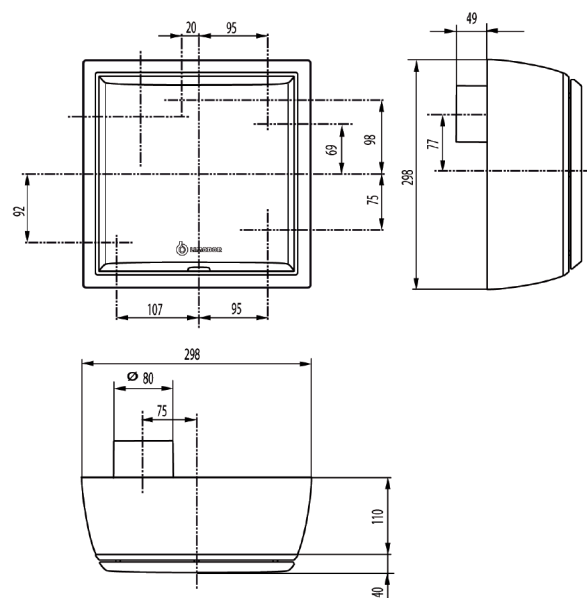
Podle normy ÖNORM H 6036



LIMODOR F/M-UP (pod omítku)



LIMODOR F/M-AP (nad omítku)



IPX5



C¹⁰⁴₉₇

Oblast použití

Lehce montovatelný odvětrávací přístroj LIMODOR pro odsávání je vhodný na zabudování v koupelně, WC, kuchyni a jiných prostorách. Je možné zabudovat ho na stěnu nebo na strop. Přístroj nabízí mnohostranné možnosti použití a při kompletaci překvapí velkou úsporou času. Odpružený krycí rám (víko tělesa), který tvoří s vložkou ventilátoru jednu jednotku, přemosťuje montážní hloubky až do 80 mm a montuje se bez nářadí. Přístroj se dodává k montáži na omítku stejně jako pod omítku a je možné ho osadit nejrůznějšími větracími vložkami od 60, 100, 60/40, 100/40, 100/60/40 m³·h⁻¹, s nebo bez relé doběhu, s řízením vlhkosti, řízením intervalů, centrálním řízením apod. Pro dodatečná místa nasávání jsou k dispozici vpravo, vlevo a dole na krytu vylomené otvory pro další prostory nebo pro odvětrání WC. Kryt je možno obdržet s vyfukovacím hrdlem vlevo nahoře nebo se zpětnou výpustí. S protipožárním nátěrem typu BR, s integrovanou bezúdržbovou protipožární klapkou FLI-VE(ho+ve)90 typu BR/BK nebo protipožární manžetou FLI(ho)90 typu BR/BM lze ventilátor použít na čelních stěnách s požárním zatížením (F90), dle daného stavebního řádu.

Technické údaje LF/M-UP (pod omítku)

Motor:	Motor s kondenzátorem (trvalý běh) 230 V~, 0,09 A, 11 W při 60 m ³ ·h ⁻¹ 230 V~, 0,11 A, 24 W při 100 m ³ ·h ⁻¹
Rozdíl tlaku:	při 60 m ³ ·h ⁻¹ = 133 Pa při 100 m ³ ·h ⁻¹ = 61 Pa
Víko krytu:	Plastové víko (Luran) tvoří s vložkou ventilátoru jeden celek
Pouzdro:	Plastový kryt (Luran) Typ LF/M-UP
Zpětná klapka:	Díky zabudování v krytu ji lze snadno vyměnit i bez nástrojů. Těsnost u protitlaku v rozsahu 50 Pa pod 0,01 m ³ ·h ⁻¹ .
Odvětrávací hrdlo:	Ø 80/75 mm vlevo nahoře odcházející.
Hladina akustického tlaku:	32 dB(A) při 60 m ³ ·h ⁻¹ 38 dB(A) při 100 m ³ ·h ⁻¹
Montážní polohy:	jsou možné všechny montážní polohy (stěna, strop atd.)
Kontrolní znalecký posudek:	MA 39-VFA 2001-0656.01 IBMB-3937/6250 IBMB-3670/3580 IBMB-3659/3570

Technische Daten LF/M-AP (Aufputz)

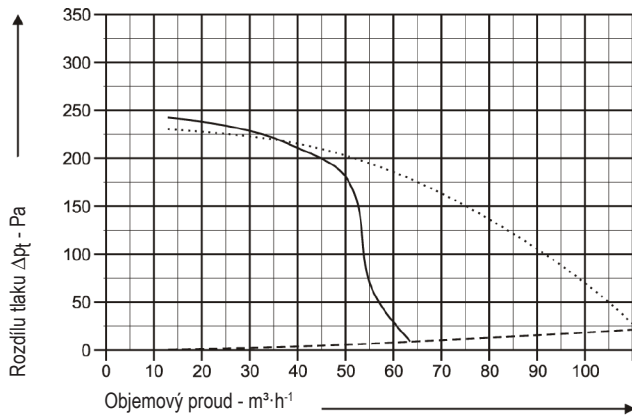
Motor:	Motor s kondenzátorem (trvalý běh) 230 V~, 0,09 A, 11 W při 60 m ³ ·h ⁻¹ 230 V~, 0,11 A, 24 W při 100 m ³ ·h ⁻¹
Rozdíl tlaku:	při 60 m ³ ·h ⁻¹ = 133 Pa při 100 m ³ ·h ⁻¹ = 61 Pa
Víko krytu:	Plastové víko (Luran) tvoří s vložkou ventilátoru jeden celek
Pouzdro:	Plastový kryt (Luran) se zpětným vyfukovacím hrdlem Typ LF/M-R.
Zpětná klapka:	Díky zabudování v krytu ji lze snadno vyměnit i bez nástrojů. Těsnost u protitlaku v rozsahu 50 Pa pod 0,01 m ³ ·h ⁻¹ .
Odvětrávací hrdlo:	Ø 80/75 mm vlevo nahoře dozadu odcházející
Hladina akustického tlaku:	37 dB(A) při 60 m ³ ·h ⁻¹ 47 dB(A) při 100 m ³ ·h ⁻¹
Montážní polohy:	jsou možné všechny montážní polohy (stěna, strop atd.)
Kontrolní znalecký posudek:	MA 39-VFA 2001-0656.02

Možné varianty krytu s ochrannou protipožární vrstvou a bez ní

Kryt LIMODOR F/M	Standard (plast)	S protipožární ochranou FLI-VE(HO+VE)90	S protipožární ochranou FLI(HO)90
Provedení pod omítku			
Výfukové hrdlo boční ø 80/75 mm	LF/M-UP	-	-
Výfukové hrdlo boční ø 80 mm	-	LF/M-UP/BR/BK	LF/M-UP/BR/BM
Výfukové hrdlo zpětné ø 80/75 mm	LF/M-R	-	-
Výfukové hrdlo boční ø 80 mm	-	LF/M-R/BR/BK	LF/M-R/BR/BM
Provedení na omítku			
Výfukové hrdlo zpětné ø 80/75 mm	LF/M-R	-	-
Výfukové hrdlo zpětné ø 80 mm	-	LF/M-R/BK	LF/M-R/BM

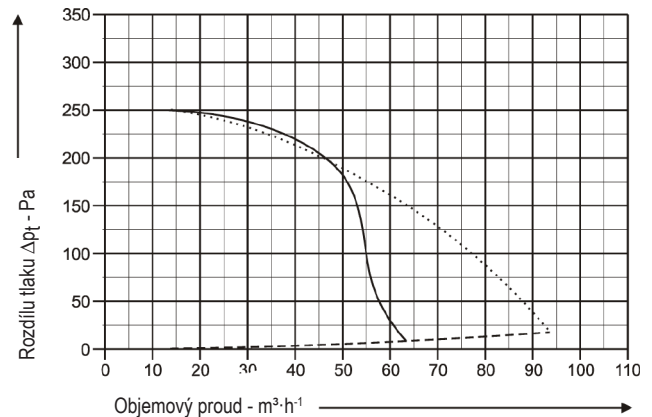
Charakteristická křivka přístroje

LIMODOR F/M-UP kompletní s 0,5 m hliníkovou flexi trubkou Ø 80 mm, ve které se nachází 90° oblouk.



— Δp_t F/M-UP 60
 Δp_t F/M-UP 100
 - - - Δp_{dyn}

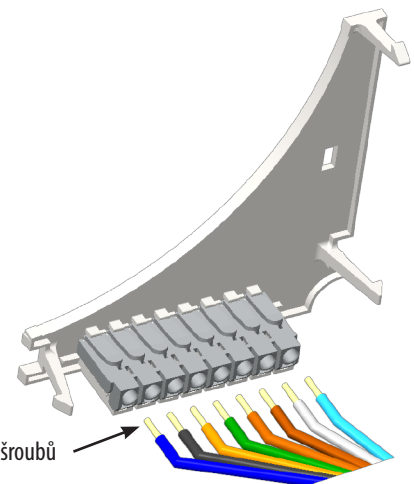
LIMODOR F/M-AP kompletní s 0,5 m hliníkovou flexi trubkou Ø 80 mm, ve které se nachází 90° oblouk.



— Δp_t F/M-AP 60
 Δp_t F/M-AP 100
 - - - Δp_{dyn}

Elektrické připojení

Elektrické připojení se provádí přes izolační kabelovou průchodku nebo za krytem ventilátoru. Při montáži je nutno dodržovat předpisy VDE 0100 příp. ÖVE - EN 1, navíc je nutno dodržovat případné místní předpisy pro podniky, které zajišťují zásobování elektrickou energií. (Musí být možné, přístroj oddělit od sítě na všech pólech, tzn. že buď jsou zde dvoupólové pojistky nebo u jednopólových je nutno použít dvoupólový spínač s minimálním odstupem kontaktů 3 mm.) Připojení smí provádět jen oprávněný elektrikář! Před demontáží vložky ventilátoru musí být přístroj odpojen od napětí. POZOR! U přístroji s částečným zatížením musí být světlo zapnuté vždy dvoupólovým spínačem.

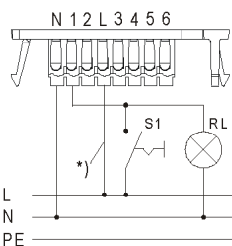


Připojovací svorka bez šroubů

Možnosti připojení

Jednostupňový LIMODOR F/M

s/bez ovládacího modulu
 C-NR, C-NR/7, C-FR oder
 C-IV

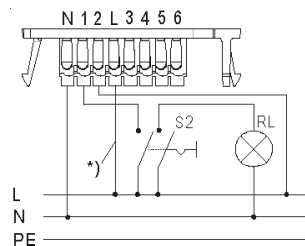


L = fáze
 N = nulový vodič
 PE = uzemnění

Dvoustupňový LIMODOR F/M

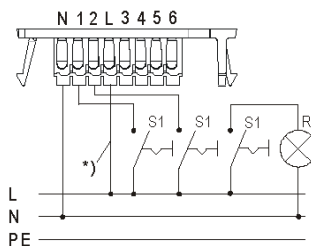
s/bez ovládacího modulu
 C-NR, C-NR/7, C-FR nebo C-IV

Stupeň základního zatížení stálý



1 = svorka plné zatížení
 2 = svorka základní zatížení
 3 = svorka centrální řídicí vstup F+

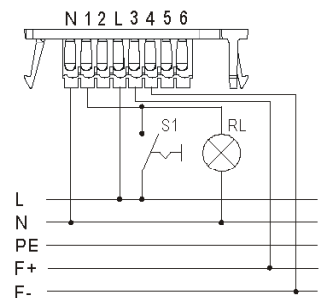
Stupeň základního zatížení zapnutý



4 = svorka centrální řídicí vstup F-
 5 = rezerva
 6 = rezerva

LIMODOR F/M

s centrálním ovládacím modu-
 lem C-NR/TZ



S1 = spínač 1pólový
 S2 = spínač 2pólový
 RL = prostorové svítidlo

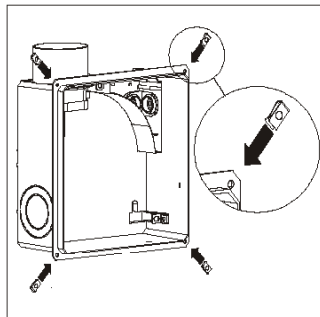
*)...toto spojení je nutné pouze v případě, že je použito zásuvné relé.

Montáž

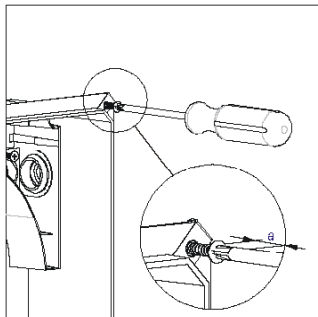
Montáž krytu:

Montáž na stěnu nebo na strop (montáž pod omítku) prostřednictvím montážní sady LF/M-MS

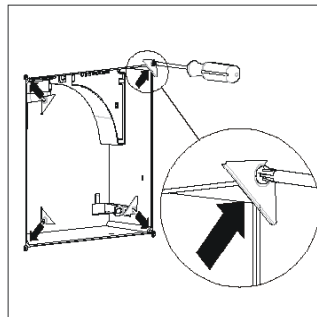
Montáž do zdi (UP)



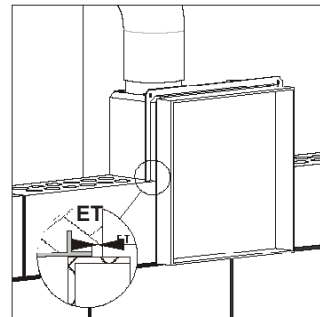
Nasaďte rychloupínání na rám krytu



Šrouby zašroubujte do a = šířka desky + 5 mm



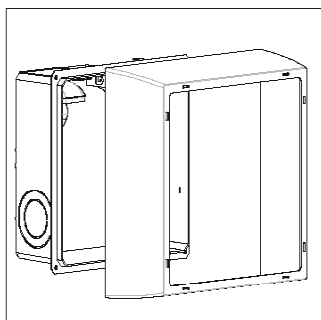
Nasaďte kryt do vyřiznuté přední stěny. Nasaďte upevňovací rohy a pevně je přišroubujte.



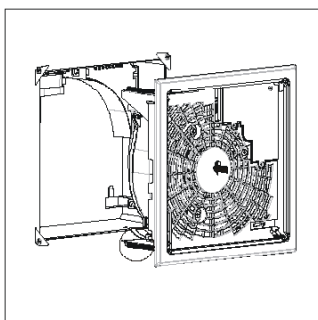
Kryt ventilátoru nesmí přesahovat přes zeď (ET) = min. 0 mm

Kompletace

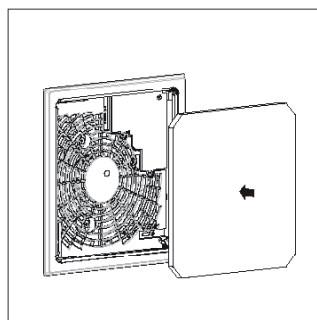
Po zhotovení montáže krytu se čistící poklop (montáž pod omítku) odstraní a je možné zkompletovat ventilační přístroj.



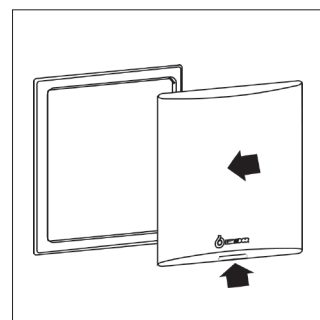
Nasaďte rám na omítku (montáž na omítku)



Zatlačte vložku ventilátoru do krytu



Nasaďte filtr



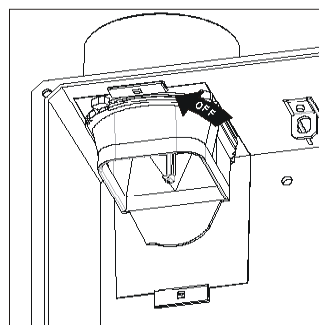
Zatlačte krycí desku

Zvyšte napětí pružiny klapky zpětného tahu vzduchu

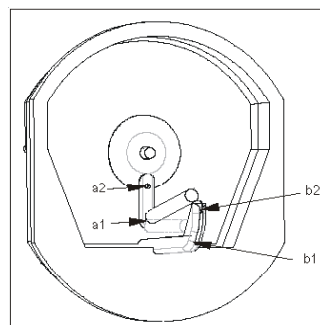
Pokud by došlo k tomu, že uzavírací síla vratné pružiny pro těsné uzavření klapky zpětného tahu vzduchu nestačí, např. když je výfukové hrdlo zabudováno svisle dolů, existuje možnost uzavírací sílu zvyšovat postupně. Rovněž může při neoptimálním umístění horního krytu a silném větru dojít ke klapání klapky. Také v tomto případě doporučujeme zvýšit sílu vratné pružiny. Přitom je třeba dbát na to, aby síla pružiny nebyla zvyšována zbytečně, protože se větší zavírací silou také ovlivňuje charakteristika přístroje.

Síla pružiny při nastavení:

- a1 na b1** nejmenší síla pružiny (standardní kryt)
- a1 na b2** poněkud zvýšená síla pružiny (kryt s horizontálním výfukovým hrdlem)
- a2 na b1** vysoká síla pružiny (při klapání – vítr)
- a2 na b2** velmi vysoká síla pružiny (u výfukového hrdla směrem dolů)



Sejměte mezikus a odmontujte klapku zpětného tahu vzduchu



Nastavení pružiny u krytu LF/M-UP **a1 na b1**

Pružina u krytu LF/M-R **a1 na b2**

ventilátor s velkým počtem možností regulace

Objednací údaje

Kryt

Kryt LF/M-UP (standard - pod omítku)	21018
Kryt LF/M-UP/BR/BK (protipožární kryt FLI-VE(ho+ve)90 - pod omítku)	21021
Kryt LF/M-UP/BR/BM (protipožární kryt FLI(ho)90 - pod omítku)	21031
Kryt LF/M-R/BR/BK (protipožární kryt s přípojkou vzadu FLI-VE(ho+ve)90 - pod omítku)	21026
Kryt LF/M-R/BR/BM (protipožární kryt s přípojkou vzadu FLI(ho)90 - pod omítku)	21032
Kryt LF/M-R (výfukové hrdlo vzadu, pro montáž na a pod omítku)	21019
Kryt LF/M-R/BK (protipožární kryt s přípojkou vzadu FLI-VE(ho+ve)90 - nad omítku)	21027
Kryt LF/M-R/BK (protipožární kryt s přípojkou vzadu FLI-VE(ho+ve)90 - nad omítku)	21033
Rám nad omítku LF/M-AR (obložení krytu u montáže nad omítku)	23005

Vložky ventilátoru

Vložka ventilátoru LF/M 60	22004
Vložka ventilátoru LF/M 60-CNR (s relé doběhu C-NR)	22008
Vložka ventilátoru LF/M 60-CNR/7 (s relé doběhu C-NR/7)	22010
Vložka ventilátoru LF/M 60-CNR+C-BM (s relé doběhu C-NR)	22019
Vložka ventilátoru LF/M 60-CNR+C-FR2 (s relé doběhu a modulem vlhka C-FR2)	22039
Vložka ventilátoru LF/M 60/40	22005
Vložka ventilátoru LF/M 60/40-CNR (s relé doběhu C-NR)	22012
Vložka ventilátoru LF/M 60/40-CNR/7 (s relé doběhu C-NR/7)	22014
Vložka ventilátoru LF/M 100	22006
Vložka ventilátoru LF/M 100-CNR (s relé doběhu C-NR)	22009
Vložka ventilátoru LF/M 100-CNR/7 (s relé doběhu C-NR/7)	22011
Vložka ventilátoru LF/M 100/40	22007
Vložka ventilátoru LF/M 100/40-CNR (s relé doběhu C-NR)	22013
Vložka ventilátoru LF/M 100/40-CNR/7 (s relé doběhu C-NR/7)	22015
Vložka ventilátoru LF/M 100/60/40	22016

Ovládání

Relé doběhu C-NR nastavitelné	55020
Relé doběhu C-NR/7 pevná doba doběhu 8 minut	55023
Intervalový modul C-IV (pouze ve spojení s relé doběhu)	55021
Modul pohybu C-IV (pouze ve spojení s relé doběhu)	55028
Modul pohybu C-FR2 (pouze ve spojení s relé doběhu)	55025

Ostatní příslušenství

Sada na omítku LF/M-AP (vyfukovací koleno LF/M-R a rám nad omítku LF/M-AR)	23002
Vyrovnávací rám LV1 (k pokrytí okraje omítky)	25009
Sada na přestavbu LF/M-R (vyfukovací koleno pro výstup vzadu - kryt R)	23003
Sada na přestavbu LF/M-S (vyfukovací koleno pro výstup bočně - kryt standard)	23004
Zařízení na montáž MB pro montáž do šachty	27001
Montážní sada LF/M-MS pro montáž na lehkou stěnu a strop	25001
WC nasávací hrdlo WS Ø 50/40/30	56010
Nasávací hrdlo AS Ø 75 (pro přípojku v druhém prostoru)	56011
Filtrovací vana LFWR (přípojka v druhém prostoru s regulací množství vzduchu)	56002
Filtrovací vana LFWO (přípojka v druhém prostoru bez regulace množství vzduchu)	56003

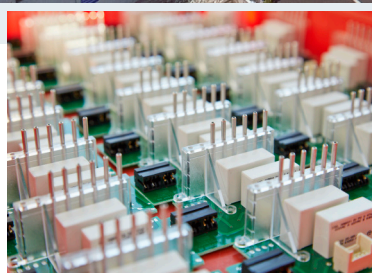
Náhradní díly

Filtrační vložka LF/M 238/238 mm	60009
Filtrační vložka LF/M 5ks balení	60059
Filtrační vložka LF/M 10ks balení	60109
Vývěva LF/M 60 za účelem výměny	22050
Vývěva LF/M 100 za účelem výměny	22054
Síťová svorka 6pol. osazená	56013
Krycí deska LF/M Premium (Standard)	23015

LIMODOR
AirClean
AirOdor
AirOnova
AirVital
AquaVent
Limax

KVALITA Z RAKOUSKA

LIMOT prokázal v minulých letech technické inovační schopnosti, které se odrážejí v produktech LIMODOR. U produktů LIMODOR se používá materiál té nejvyšší kvality a ventilátory se před expedicí 100% zkontrolují a jsou podrobeny nejpřísnějším testům. Výsledky testů externě kontrolují TÜV, ÖVE a VDE.



LIMOT Elektromotorenbauges.m.b.H & Co KG

ZÁVOD LEONDING
Paschinger Straße 56, A - 4060 Leonding
e-mail: office@limot.com

prodejní středisko WIEN
Prechtlgasse 9, A - 1090 Vídeň
e-mail: office.wien@limot.com

Tel.: +43 (0)57556
Fax: +43 (0)57556-3